



LEI N. 7896.

Autores: Vereadores João Alves Corrêa e Humberto Henrique.

Estabelece normas para a fabricação e o comércio de tanques de alvenaria destinados à lavagem doméstica de roupas no Município de Maringá.

A CÂMARA MUNICIPAL DE MARINGÁ, ESTADO DO PARANÁ, aprovou e eu, PREFEITO MUNICIPAL, sanciono a seguinte

LEI:

Art. 1.º A fabricação e/ou o comércio de tanques de alvenaria destinados à lavagem doméstica de roupas só será permitida, no Município de Maringá, se esses utensílios atenderem a uma das seguintes especificações:

I - possuir pés de apoio anteriores com inclinação mínima de 45º (conforme ilustra a figura 1 do Anexo I);

II - possuir batedor alinhado com a extremidade dos pés anteriores (conforme ilustra a figura 2 do Anexo I);

III - suportar carga de início de tombamento de ao menos 100kg (cem quilogramas), para tanques de uma boca, e 120kg (cento e vinte quilogramas), para tanques de duas bocas, com a cuba vazia.

Art. 2.º Os fabricantes de tanques de alvenaria para lavagem de roupas sediados no Município de Maringá e os estabelecimentos locais que os comercializam ficam também obrigados a fixar, nesses utensílios, cartaz contendo instruções para instalação com segurança e informando em que especificação desta Lei o equipamento se enquadra.

Art. 3.º A inobservância do disposto nesta Lei sujeitará o infrator a multa no valor de R\$ 300,00 (trezentos reais), a cada ocorrência.

Art. 4.º A Municipalidade fica autorizada a promover campanha de esclarecimento público acerca das medidas determinadas por esta Lei.



Art. 5.º O Chefe do Poder Executivo fica autorizado a celebrar os convênios que se fizerem necessários à execução desta Lei.

Art. 6.º Esta Lei será regulamentada no prazo de 60 (sessenta) dias, contado da publicação.

Art. 7.º Esta Lei entra em vigor na data de sua publicação.

Art. 8.º As disposições em contrário ficam revogadas, em especial a Lei n. 4795/99.

Paço Municipal Silvio Magalhães Barros, 25 de março de 2008.


Silvio Magalhães Barros II
Prefeito Municipal


Ulisses de Jesus Maia Kotsifas
Chefe de Gabinete

ANEXO I

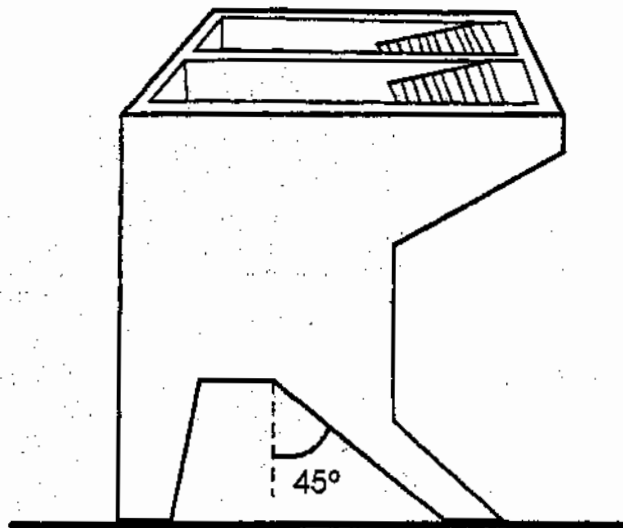


Figura 1

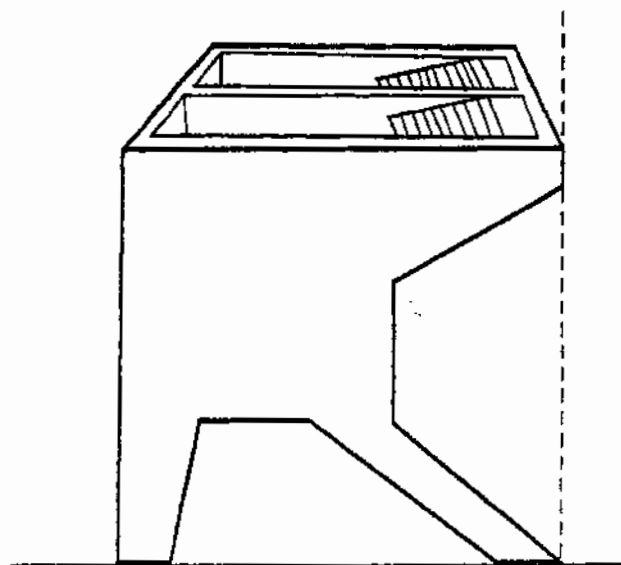


Figura 2